

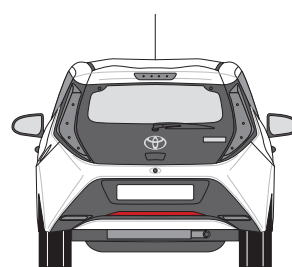
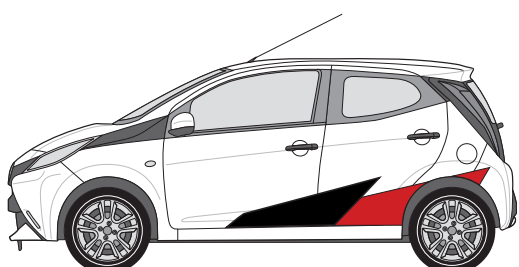
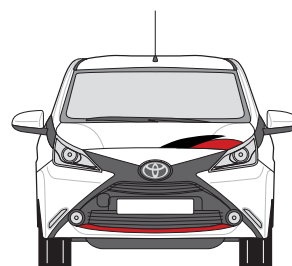
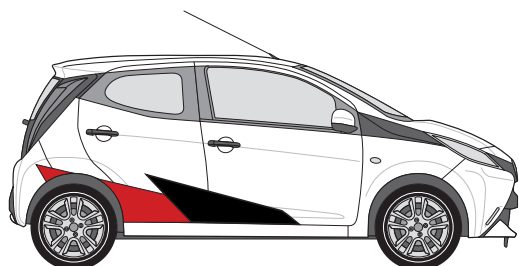
Aygo 5-Türer

Verklebeanleitung zur Anbringung einer Folierung
Ergänzung auf Grundlage des Yaris 5-Türer (Basis und Comfort ohne Seitenzierleisten)

DESIGN SET 1
DENGS-02293-44

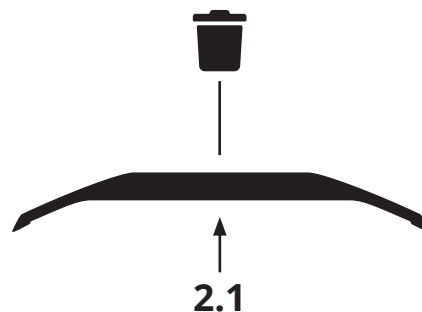
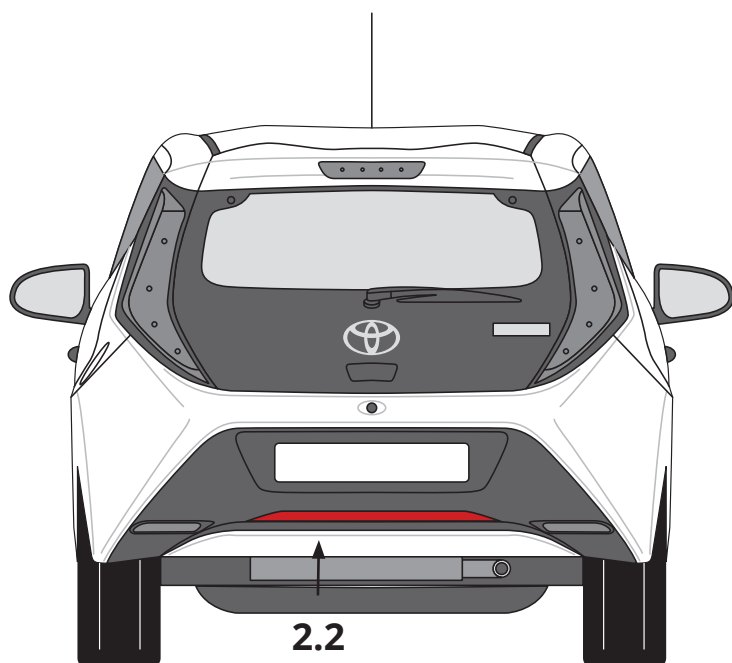


Verklebeanleitung
als PDF und Video
www.hjrinotec.de



Modifikation für Schritt 22-31! (Seite 12-14)

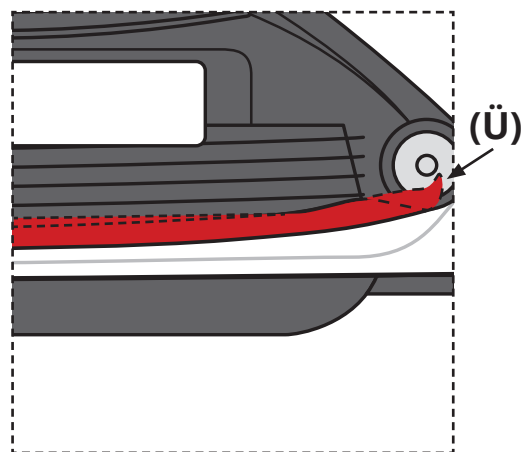
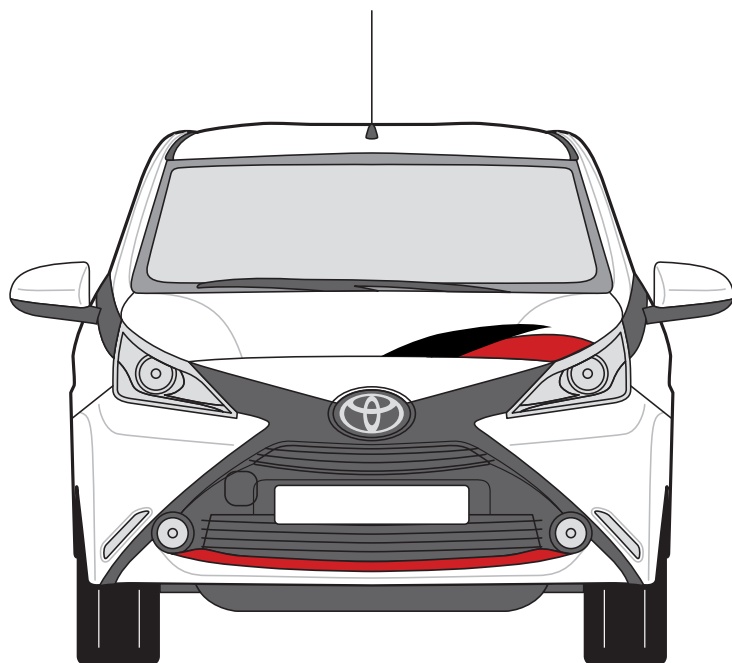
Die Folie 2.2 wird bei dem Toyota Aygo ohne die Folie 2.1 montiert. Vorgehensweise wie Schritt 27-31 (Seite 14).



22-31

Modifikation für Schritt 44-48! (Seite 17-19)

Montage der Folie 1 wie in den Schritten 44-45 (Seite 17) vorbereiten. Die Folie dann mittig platzieren und mit 1cm Überlappung am Kunststoff des Kühlergrills aufliegend ansetzen. Den oberen Teil von der Mitte nach oben feststrakeln, danach den unteren Teil feststrakeln. Dabei entsteht an dem linken und rechten Ende ein Überstand (Ü). Diesen sowie den 1cm Überstand am Kunststoff mit dem Cuttermesser entfernen.



44-48